

The background features a gradient from light green at the top to dark blue at the bottom. On the left side, there is a large, semi-circular scale with numerical markings from 150 to 260. Several circular and semi-circular patterns, some with arrows, are scattered across the image, suggesting a technical or scientific theme.

PLASTENE TEKSTILIJE

DUNJA ŠAJN GORJANC

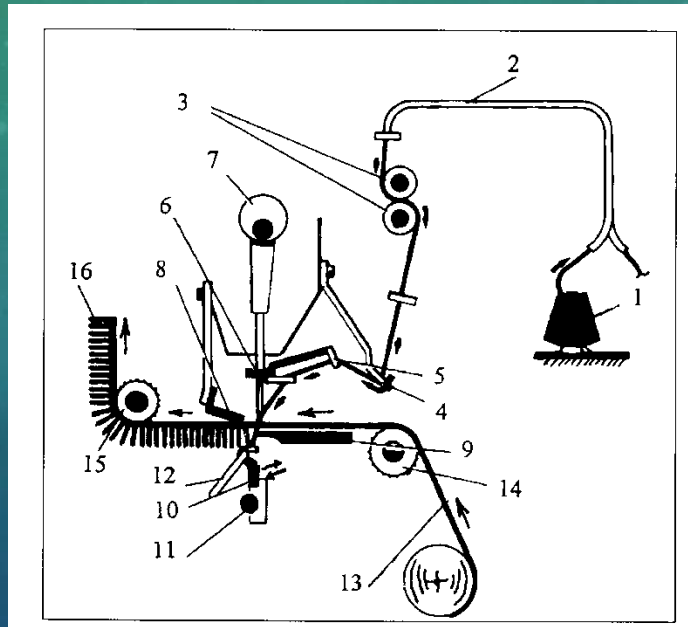
Plastene tekstilije

- Plastene tekstilije so sestavljene iz najmanj dveh ploskovnih tvorb, od katerih ima vsaj ena tekstilne značilnosti.
- Glede na število in vrsto združenih plasti ter vrsto povezave le - teh v plasteno tekstilijo ločimo:
 - taftane preproge,
 - laminatne in kompozitne tekstilije.

Taftane preproge

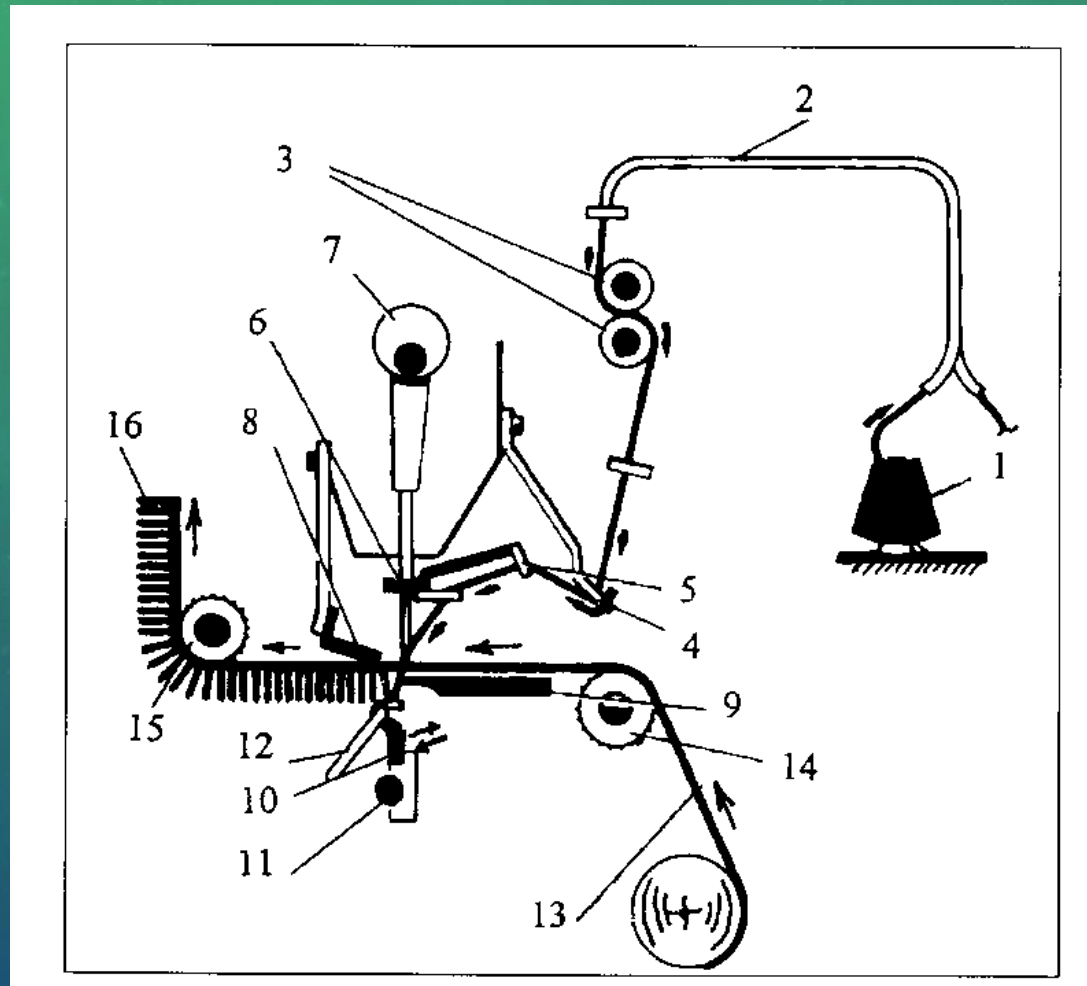
Taftane preproge so plastene tekstilije, ki nastajajo s prebadanjem temeljne tekstilije z očesnimi iglami z nitmi, ki se ne prepletejo s temeljno tekstilijo, toda tvorijo na licu taftane preproge zankasto ali lasasto površino.⁽⁷⁾

Stroj za taftanje s kontinuiranim delovanjem sestoji iz delovnih naprav.



Stroj za taftanje preprog (taftalnik)

1- navitek preje za tvorbo lica preproge 2- cev za vodenje preje 3- rebrasta dovajalna valjčka 4,5- vodilo preje 6- igelna deska z očesnimi iglami 7- ekscentrično gonilo 8- tipalo hrbtni strani taftane preproge 9- luknjana temeljna deska 10- grabilo niti 11- vrtilišče grabila niti 12- nož 13- temeljna tekstilija 14,15- dovajalni, odvajalni valj 16- surova taftana preproga



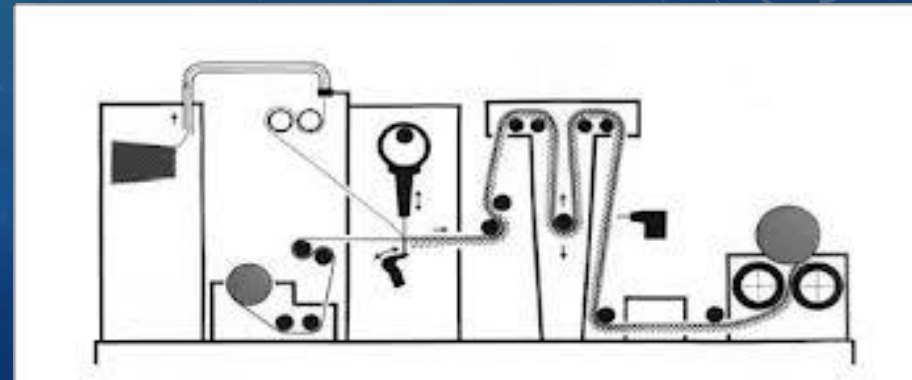
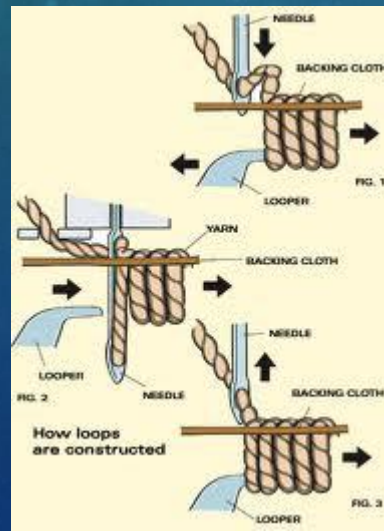
1- navitek preje za tvorbo lica preproge 2- cev za vodenje preje 3- rebrasta dovajalna valjčka
 4,5- vodilo preje 6- igelna deska z očesnimi iglami 7- ekscentrično gonilo 8- tipalo hrbtne
 strani taftane preproge 9- luknjana temeljna deska 10- grabilo niti 11- vrtilišče grabila niti
 12- nož 13- temeljna tekstilija 14,15- dovajalni, odvajalni valj 16- surova taftana preproga

Kot temeljna tekstilija, ki mora imeti veliko prebodno in pretržno trdnost, se najbolj pogosto uporabljajo:

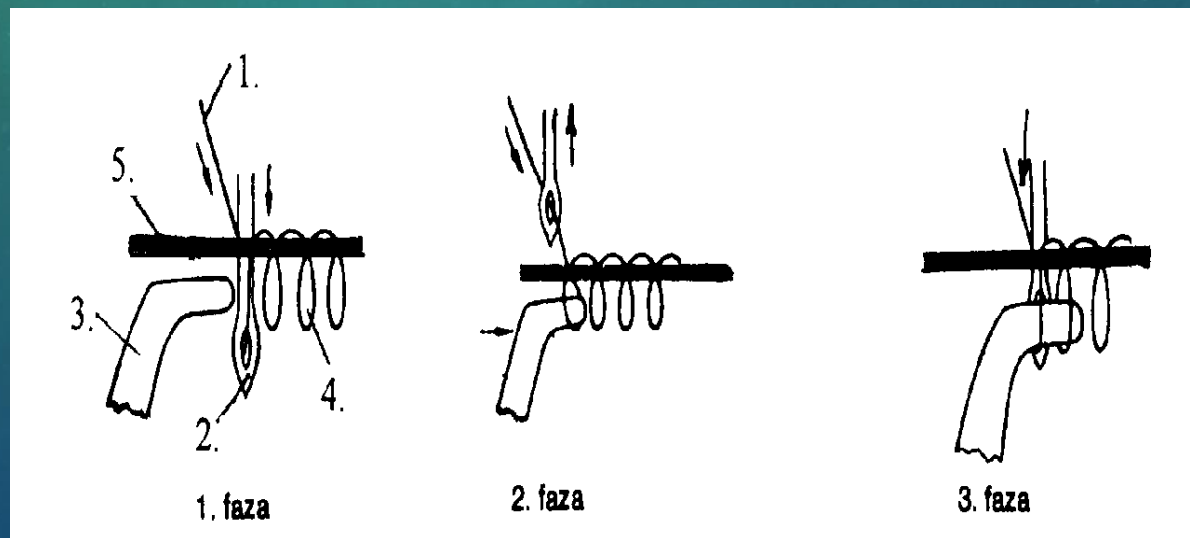
- jutaste ali PP tkanine iz predivne preje ali iz PP trakov v vezavi platno ali keper, ki so zelo redke, s ploščinsko maso od 100 do 250 g.m⁻² in
- iglane ali ekstrudirane koprenske tekstilije ploščinske mase od 100 do 250 g.m⁻².
- Niti, ki tvorijo lice taftane preproge, so predivne preje, izdelane po mikanem ali polčesanem tehnološkem postopku in teksturirane multifilamentne preje finoče od 2000 do 50 tex iz PAN, PA in PP prediva.
- Preje, ki se uporabljajo za lice taftane preproge morajo, imeti visoko enakomernost in ne smejo biti navezane z vozli, temveč brezvozno navezane ali na mestih navezovanja povezane z lepljenjem.



- Temeljna tekstilija se z blagovnega valja odvija in se s pomočjo rebrastega valja enakomerno razgrne ob podpiranju z luknjasto temeljno desko, dovaja v področje prebadanja taftalnika.
- Preja za tvorbo lica taftane preproge je navita na križne navitke mase do 5 kg, ki so nataktnjeni na stojalo, ki je locirano za taftalnikom. Odvisno od širine preproge na stojalu je možen natik do 1500 križnih navitkov preje za tvorbo lica taftane preproge.
- Vsaka izmed niti s križnega navitka se s pomočjo sesala napelje skozi cevko za vodenje posamičnih niti. Rebrasta dovajalna valja za vsako prebadanje očesne igle skozi temeljno tekstilijo dovedejo določeno dolžino preje do očesne igle.
- Od dovajalnih valjev se posamične niti vodijo skozi vodila preje in se posamično uvedejo v očesne igle s strani, ki je nasprotna legi grabila preje.



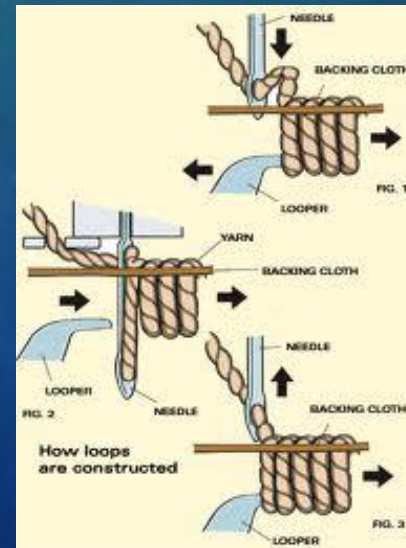
- Očesne igle so združene in fiksirane na igelni deski, ki jo poganja ekscentrično gonilo. Rotacijsko gibanje ekscentričnega gonila omogoča navpično - prečno prebadanje temeljne tekstilije z očesnimi iglami.
- Množica očesnih igel istočasno prebada temeljno tekstilijo v področju, kjer je temeljna tekstilija podpirana in vodena s pomočjo luknjane temeljne deske.
- Vertikalno gibanje igelne deske z očesnimi iglami omogoča prečno prebadanje temeljne tekstilije in tvorbo lica taftane preproge, ki ima zankasto ali lasasto strukturo.
- Potek prebadanja temeljne tekstilije po fazah za tvorbo zankaste strukture na licu taftane preproge.



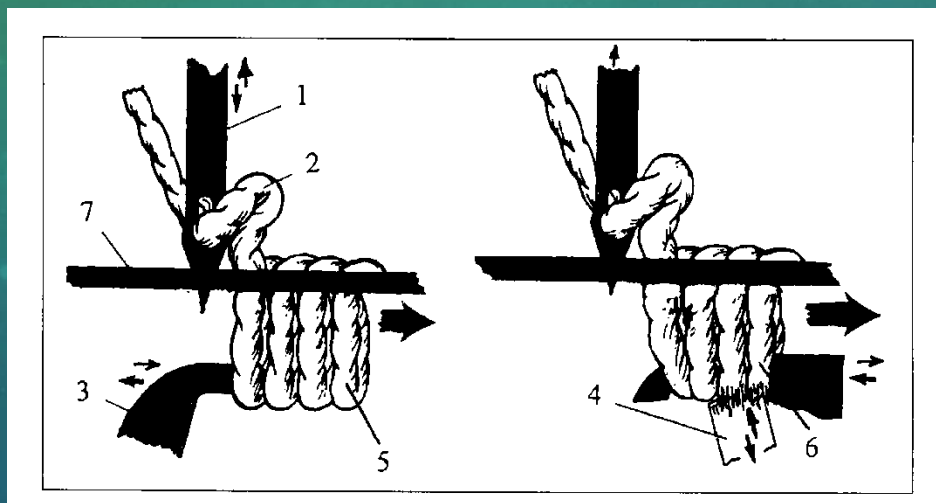
Faze tvorbe zankaste strukture na licu taftane preproge⁽⁷⁾

1- preja za tvorbo lica taftane preproge 2- očesna igla 3- grabilo preje 4- zankasta struktura
5- temeljna tekstilija

- **V prvi fazi** očesne igle s prejo prebodejo temeljno tekstilijo. Ko pridejo očesne igle do konca poti prebadanja, se s strani, ki je nasprotna od strani uvajanja preje v očesno iglo, začne premikati grabilo preje, ki ima nalogo, da zadrži prejo v obliki zanke na licni strani taftane preproge.
- **V drugi fazi**, ko se očesne igle vračajo v začetni položaj, se grabilo preje toliko premakne ob očesni igli, da zadrži prejo v obliki zanke na licu taftane preproge.
- **V tretji fazi**, ko so očesne igle dosegle najvišjo lego nad temeljno tekstilijo ekscentrično gonilo spremeni smer gibanja očesnih igel in se nadaljuje proces prebadanja temeljne tekstilije z očesnimi iglami.
- Od frekvence translatornega gibanja igelnice z očesnimi iglami in od hitrosti premikanja temeljne tekstilije v coni prebadanjaje, je odvisna gostota zank na enoto površine taftane preproge.



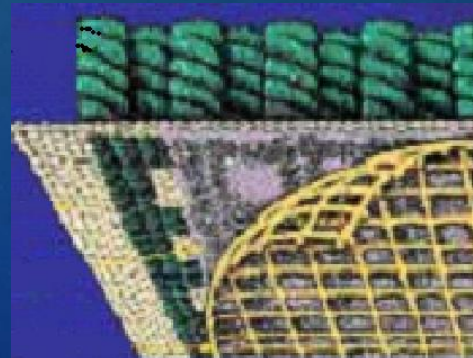
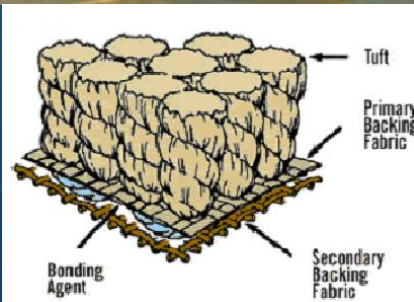
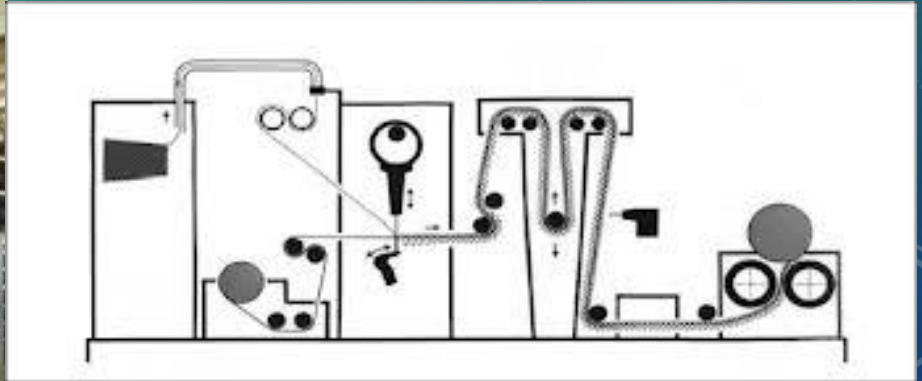
- Višina zank na licu taftane preproge se uravnava z globino prebadanja očesnih igel (odvisno od ekscentričnosti ekscentra) in z uravnavo lege grabila preje.
- Glede zgradbe naprave za prebadanje temeljne tekstilije na taftalniku je možna izdelava zankaste ali lasaste površine taftane preproge.



Tvorba taftane preproge z zankasto in lasasto površino

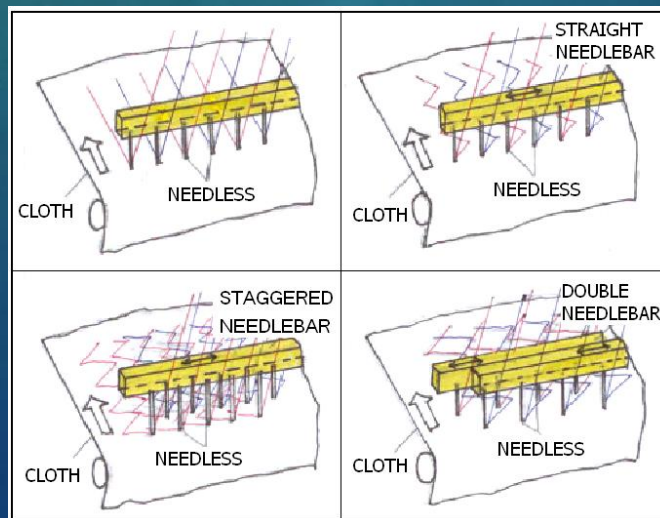
1- očesna igla 2- preja za tvorbo lica taftane preproge 3- grabilo preje 4- nož
5,6- zankasta, lasasta površina taftane preproge 7- temeljna tekstilija

- Če želimo na taftalniku izdelati lasasto površino, potem nože ob vsakem grabilu uravnamo tako, da noži ob grabilu preje režejo zanke in jih prevedejo v lasasto (velur) strukturo.
- Surovo taftano preprogo s pomočjo rebrastih valjev odvajamo in jo navijemo na cilindrični blagovni valj.



Poleg gladke in enobarvne površine taftanih preprog je možna izdelava različnih vrst vzorčenih taftanih preprog, kot so:

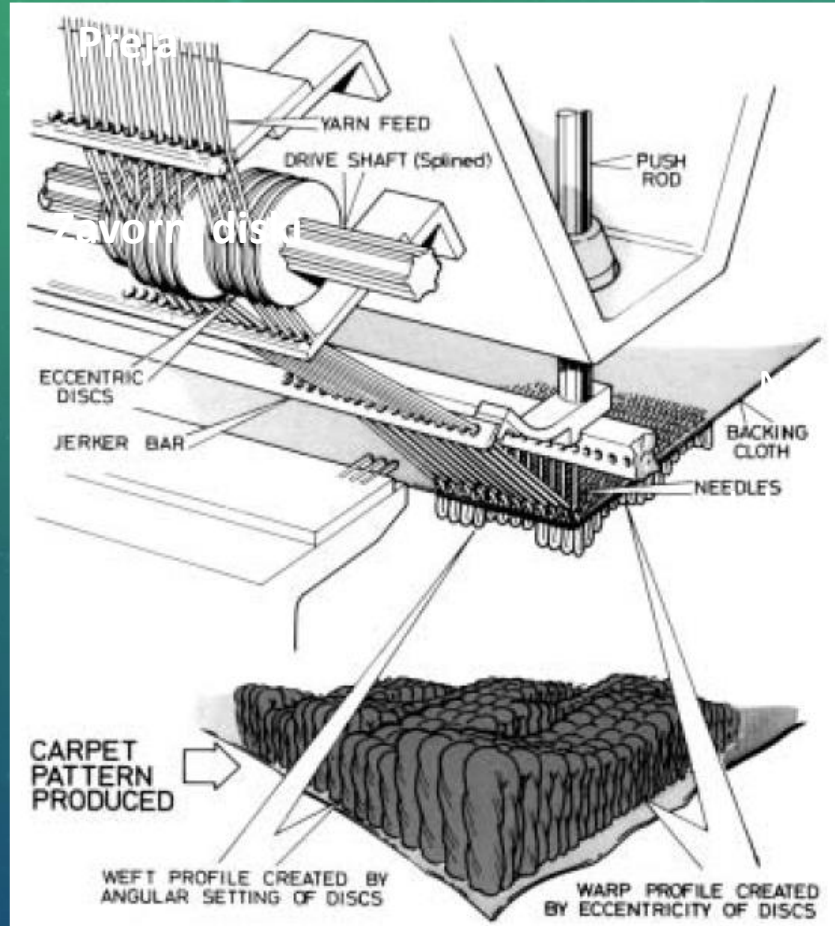
- cik - cak vzorčenje z možnostjo prečnega premikanja igelnice tja in nazaj, po širini temeljnje tekstilije,



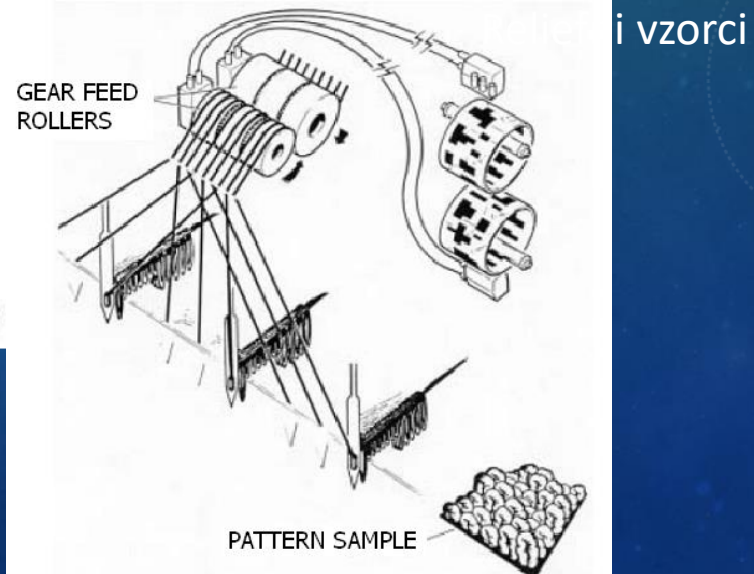
Cik - cak vzorčenje

- izdelava reliefnih vzorcev z različno višino zank z dovajanjem različne dolžine preje na prebod s pomočjo vzorčno profilirane geometrije valjčkov za dovajanje preje do očesnih igel,

Reliefni vzorec



ana tekstilija



Preproga z reliefnim vzorcem

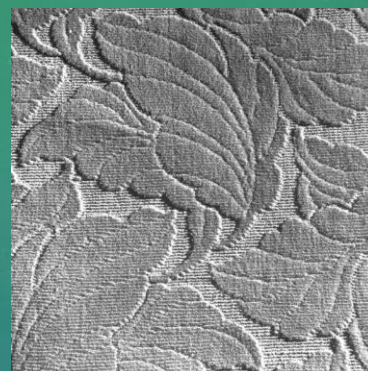
i vzorci

- tiskanje taftanih preprog in
- tiskanje preje za tvorbo lica taftanih preprog.
- Pri surovi taftani preprogi preja, ki tvori zanke na licu taftane preproge, ni fiksirana na hrbtni strani temeljne tekstilije, ki je nosilna plast taftane preproge.
- Surove taftane preproge se uporabljajo samo kot tapiserije, ki visijo na stenah in niso izpostavljene nobenim premikom in deformacijam.

TAFTANE PREPROGE - VZORCI



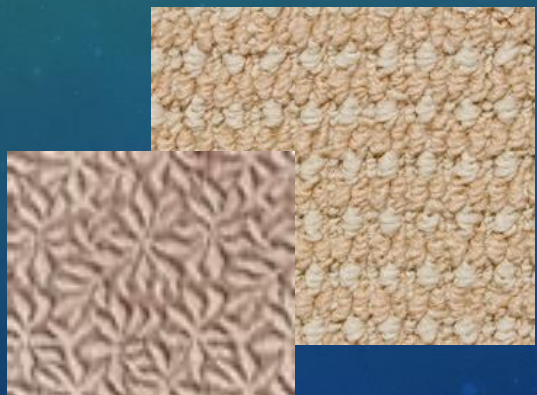
VZORCI II



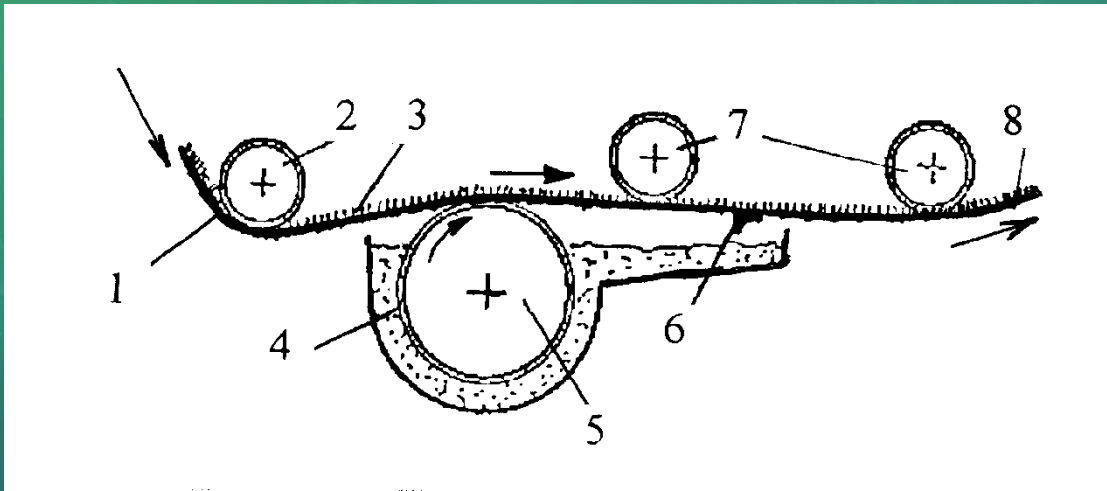
187 DEEP GOLD



616 LIME



Če želimo taftani preprogi dati primerne mehansko - fizikalne lastnosti, sledi še obvezna dodelava surove taftane preproge s primernim vezivom.

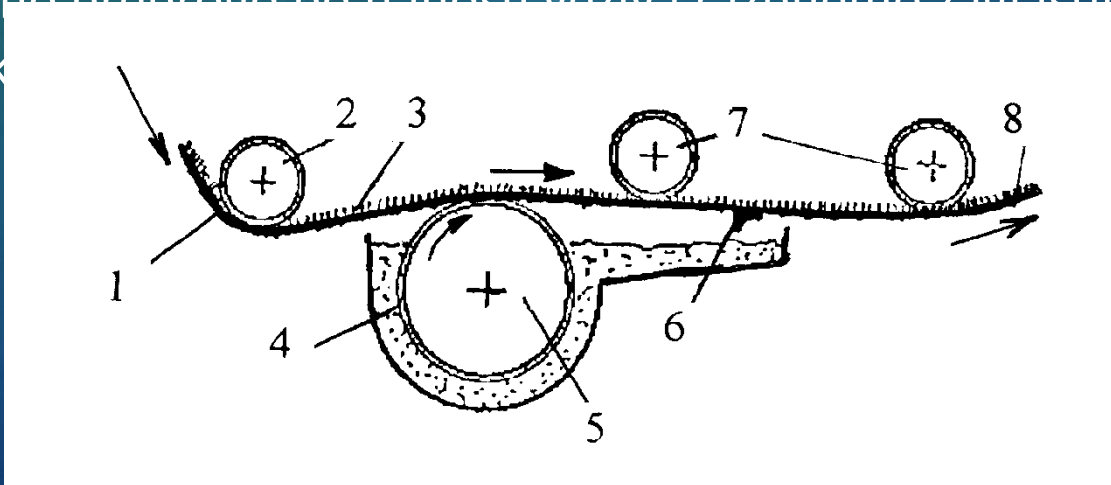


Nanos veziva na hrbtno stran taftane preproge

1,3- hrbet, lice taftane preproge 2,7- vodilni valj 4- korito z vezivom 5- nanašalni valj
6- rakel 8- taftana preproga z nanosom veziva na hrbtno stran preproge



- Z odvijalno napravo na procesni liniji za nanos in fiksiranje veziva dozirno odvijamo surovo taftano preprogo in jo prek vodilnih valjev pravilno usmerjamo proti valju za nanos veziva.
- Z rotacijo valja za nanos veziva le - ta iz korita z vezivom navzame plast veziva, ki ga v področju dotika valja s hrbtno stranjo preproge prenese na preprogo.
- S pomočjo vodilnih valjev in pozicioniranja lege rakla, se uravnava debelino plasti veziva, ki naj ostane na hrbtni strani taftane preproge.
- Taftane preproge po nanosu veziva razpnejo z iglastim brezklom in jih pošljejo na sušilnik.



Tehnični podatki, ki so pomembni pri izdelavi tafting preproge

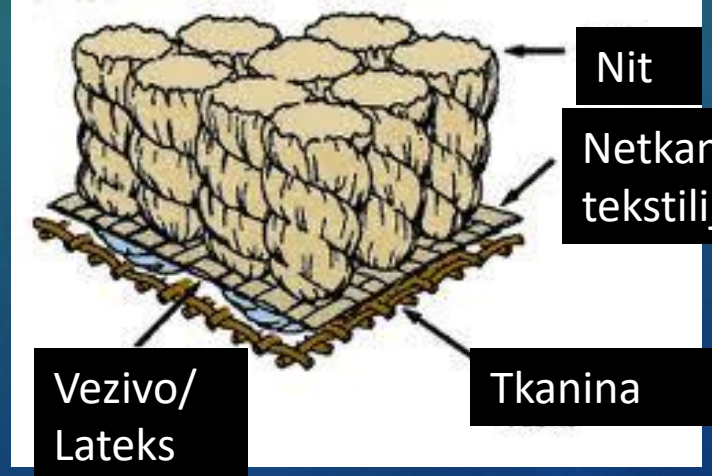
Preferred Embodiment		
	(A)	(B)
1.	Product Name:	Milliken ® Pattern Mates™ Pluscarpet
2.	Face:	High Twist Frieze Cut pile
3.	Primary Backing:	Woven polypropylene (PolyBac – 4 oz/yd ²)
4.	Total Finished Yarn Weight:	55 oz/yd ²
5.	Stitches Per Inch:	11.75
6.	Tufting Gauge:	1/8
7.	Yarn Polymer:	Nylon 6,6
8.	Yarn Type:	1180 filament, with antistat, semi dull trilobal, 17 dpf
9.	Yarn Twist:	7.50 twist per inch in singles (S) and ply (Z)
10.	Yarn Ply:	2 ply twisted
11.	Heatset:	Yes, @ 260 to 264 °F with steam frieze

- Sušilnik ima več sušilnih in eno hladilno komoro, ki s pomočjo vročega zraka temperature 140°C , omogoča segrevanje taftane preproge do temperature 100°C .
- V sušilniku postopoma izhlapi topilo veziva (voda) in se vezivo preoblikuje v plast filma, ki na hrbtni strani taftane preproge poveže prejo s temeljno tekstilijo in onemogoča paranje preje, ki tvori lice taftane preproge.
- Po sušenju sledi še hlajenje taftane preproge in dokončno fiksiranje vezi med temeljno tkanino in prejo na hrbtni strani preproge.

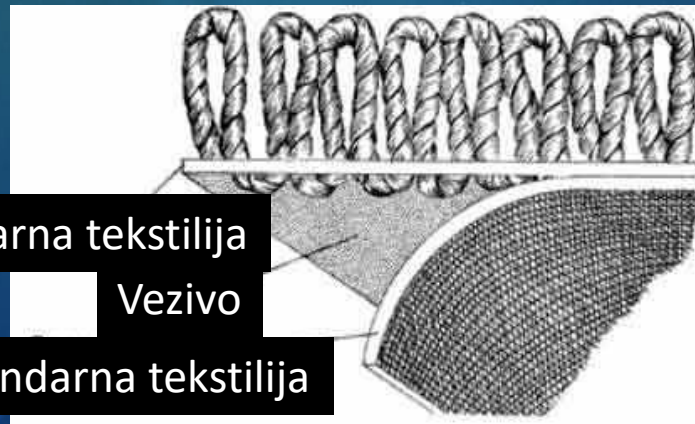


Topozračni sušilnik

- Posušeno in ohlajeno preprogo, če ima zankasto površino, prek odvajalnih valjev in navijalne naprave navijemo na blagovni valj. Če je taftana preproga z lasasto površino, jo iz sušilnika vodimo še do ščetke, ki dvigne lasasto strukturo in jo s pomočjo rotirajočega spiralnega noža odreže na enakomerno višino lasu.
- Kot najpogostejša lepila za povezavo preje s temeljno tekstilijo pri izdelavi taftanih preprog uporabljamo lateks ali sintetični kavčuk (lateks).

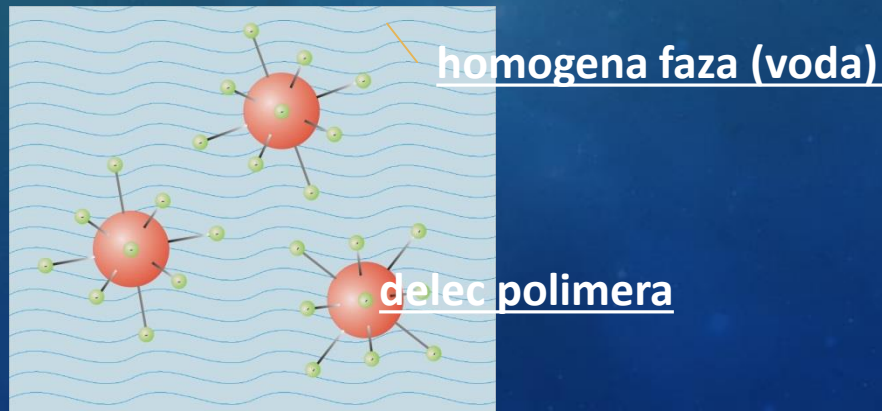


- Nanos veziva je v obliki goste paste z dodatkom različnih polnil ali pa v obliki penastega nanosa lateksa.
- Če na hrbtni strani ne zadošča samo nanos plasti veziva, lahko zlepimo še eno plast jutaste ali PP tkanine, koprensko tekstilijo ali celo še eno plast lateksa v obliki pene.
- Prednosti, ki jih ponuja tehnologija izdelave taftanih preprog v primerjavi s klasičnimi preprogami, so kratek in enostaven tehnološki proces izdelave in visoka proizvodnja, kar posledično omogoča neprimerno nižjo proizvodno ceno taftanih preprog v primerjavi s klasičnimi preprogami.
- Taftane preproge v veliki meri nadomeščajo uporabo klasičnih preprog pri opremljanju stanovanj, šol, vrtcev, bolnišnic, hotelov in podobnih javnih objektov.



Polimerne disperzije

- Vodna polimerna disperzija je dvofazni sistem, ki je sestavljen iz homogene faze (voda) in delcev polimera. Najpogostejši premer polimernih delcev je 0,1 - 1 μm .
- Tenzid je pomemben del disperzije, ki preprečuje, da bi se delci združili.
- Delci v disperziji se medsebojno privlačijo s privlačnimi silami. Ko se dva delca združita v en večji delec, sta specifična površina in površinska energija tega večjega delca manjši kot specifična površina in površinska energija obeh osnovnih delcev in sistem postane termodinamično bolj stabilen.



Polimerne disperzije

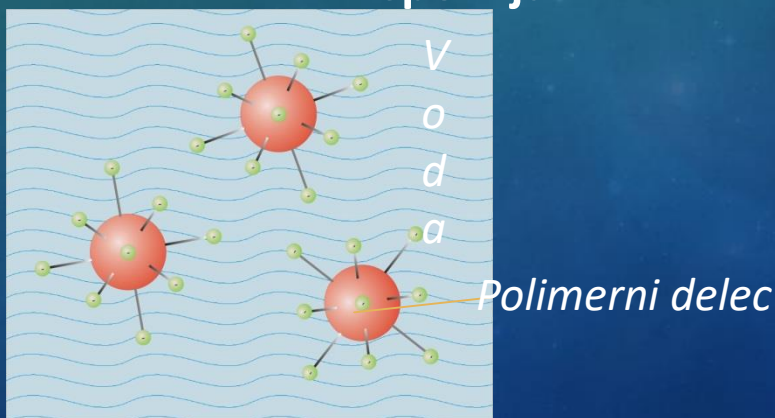
- Vodna polimerna disperzija (**lateks**) je najbolj običajna oblika vezivnega sredstva pri utrjevanju kopenskih tekstilij po kemičnem postopku.
- Visok delež trdih delcev polimera, do 55 %, in nizka viskoznost, sta glavni prednosti lateksov.
- Lateksi se ponavadi proizvajajo neposredno s polimerizacijo emulzije.



Guma je elastični ogljikovodikov polimer, ki ga pridobivamo iz mlečne emulzije (znane kot lateks) iz mnogih rastlin, lahko pa jo pridobimo tudi sintetično. Večino lateksa pridobimo iz dreves kavčukovca (*Hevea brasiliensis* (Euphorbiaceae)), ker drevo če ga ranimo, iz rane intenzivno izloča lateks.

- Vsaka disperzija je nestabilna in se nagiba k dezintegraciji prek združevanja delcev, prek procesa koagulacije.
- Med proizvodnjo, skladiščenjem in transportom disperzij je treba poskrbeti, da ne pride do koagulacije.
- **Ko se polimerna disperzija vnese v vlakensko plast, pa je treba koagulacijo sprožiti.**

Disperzija

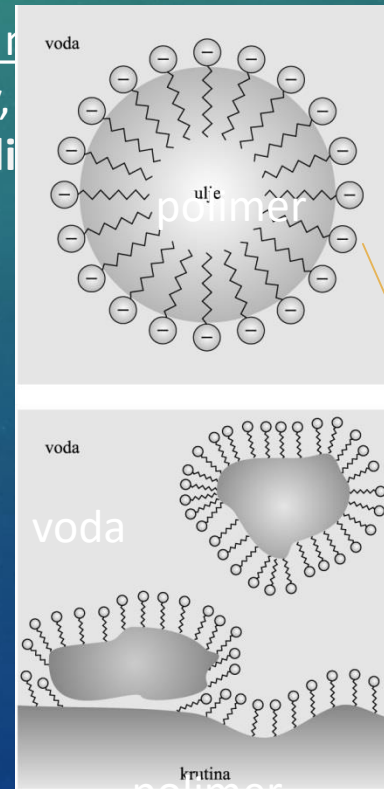
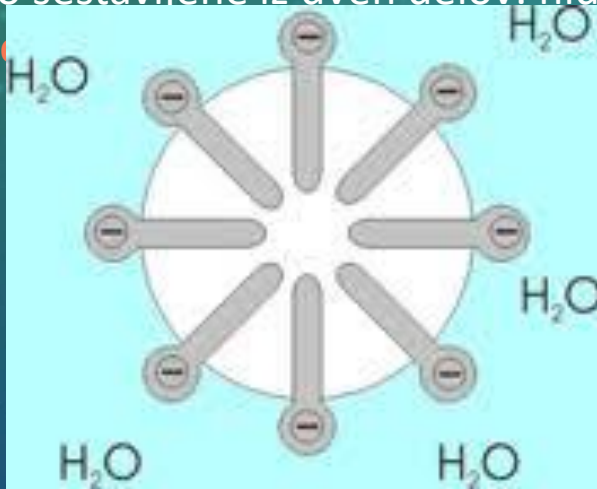


Koagulacija delcev



Tenzidi

- Tenzidi so kemikalije, ki zmanjšujejo površinsko napetost med dvema nezdržljivima materialoma. Molekule tenzidov, so sestavljene iz dveh delov: hidrofilnega, v vodi



med dvema
odnih sistemih,
rofobnega, v

tenzid

polimer

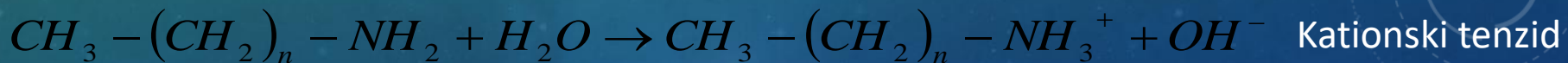
Pri pripravi polimerne disperzije za utrjevanje kopenskih tekstilij se uporabljata dva tipa tenzidov:

- tenzidi neionskega tipa; v molekulskih verigah sta prisotna tako hidrofilni kot hidrofobni del (polietilenglikol)

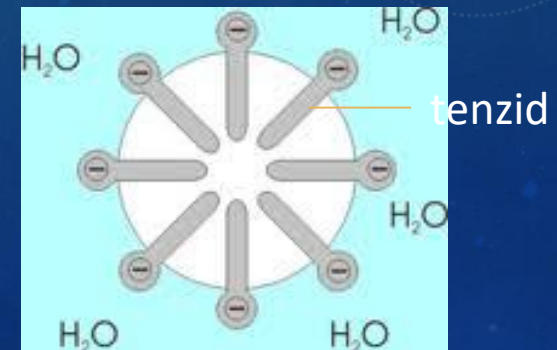


Etilenske skupine so hidrofobni, atomi kisika in hidroksilne končne skupine pa so hidrofilni deli molekul.

- tenzidi ionskega tipa so bodisi anionski bodisi kationski, ki disociirajo v vodi:



Zaradi različne narave različnih delov makromolekul se tenzidi koncentrirajo na vmesni ploskvi med nezdružljivimi fazami in zmanjšajo površinsko energijo.

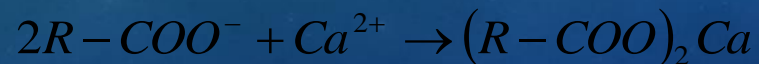
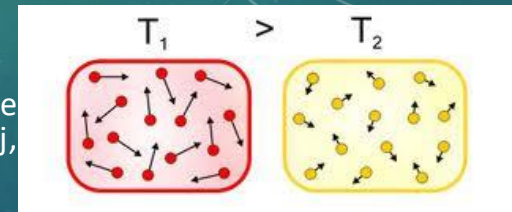


Koagulacija

Koagulacijo disperzije je možno sprožiti:



- z odstranjevanjem vode, na primer z izparevanjem,
- s povečanjem kinetične energije delcev, tako da lahko premagajo elektrostatične odbojne sile združijo; to lahko dosežemo s segrevanjem ali z intenzivnim pretresanjem nekaterih disperzij,
- z zaviranjem disociacije tenzida, kar ima za posledico izgubo naboja na površinah delcev, kar se izvede z:
 - zamrzovanjem disperzije,
 - dramatično spremembo kislosti, na primer z dodatkom kisline;
- - dodajanjem v vodi topnih soli dvo, tri ali štirivalentnih kovin, ki ustvarijo nerazkrojljive soli s karboksilnimi kislinami;



- z dodajanjem termičnih stabilizatorjev (so kemikalije, ki sprožijo koagulacijo disperzij pri zvišanih temperaturah 40 - 95 °C, odvisno od vrste in deleža termičnega stabilizatorja). Kot termični stabilizatorji se uporabljajo najrazličnejše kemikalije, na primer:

- toplotno labilne anorganske spojine, ki se razgradijo pri zvišanih temperaturah in spremenijo kislost raztopin;



- organske spojine, ki:
 - imajo afiniteto do površine delcev ali pa
 - katerih topnost v vodi se zniža pri zvišani temperaturi.

Polivinilmetileter in organopolisiloksani se zelo pogosto uporabljajo kot termični stabilizatorji disperzij.⁽⁸⁾

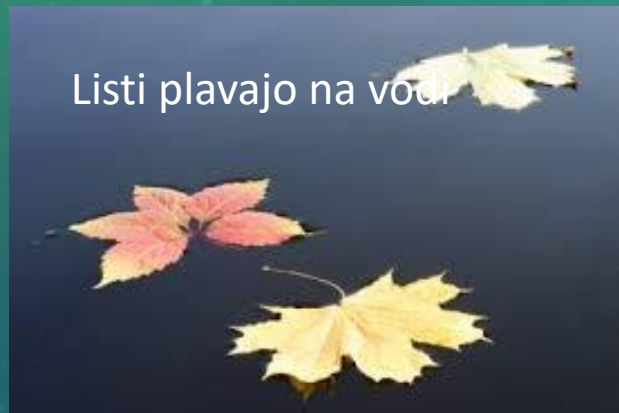
Viskoznost in površinska napetost

- **Viskoznost in površinska napetost** vodnih polimernih disperzij sta zelo pomembna dejavnika v tehnologiji utrjevanja pa tudi pri oblikovanju struktur utrjenih tekstilij.⁽⁸⁾
- Disperzije kažejo zelo nizko viskoznost, zelo podobno vodi, celo ob 20 - 30 % deležu polimera. Nasprotno pa je viskoznost polimernih raztopin visoka, celo pri manjši koncentraciji polimera od 1 %.

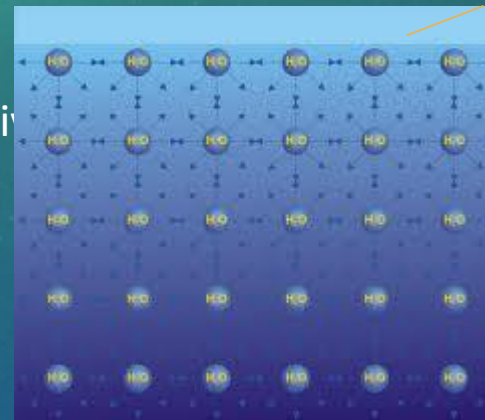
Viskoznost (oznaka η , Pas) je lastnost tekočin, opazna predvsem pri kapljevinah, ki predstavlja notranje trenje v tekočinah, ki pa se razlikuje od trenja med površinama trdnih snovi. Predstavlja sorazmernostni koeficient med strižno napetostjo F / S in strižno hitrostjo v_x / z pri laminarnem toku



Površinska napetost



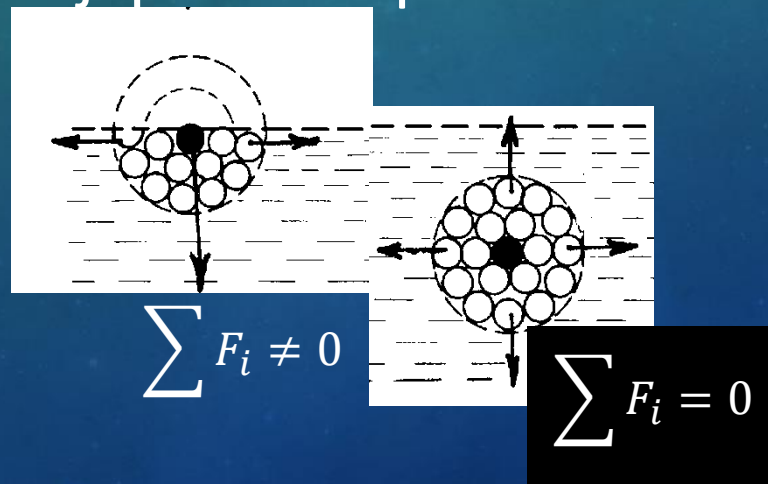
Listi plavajo na vodi posledica pri

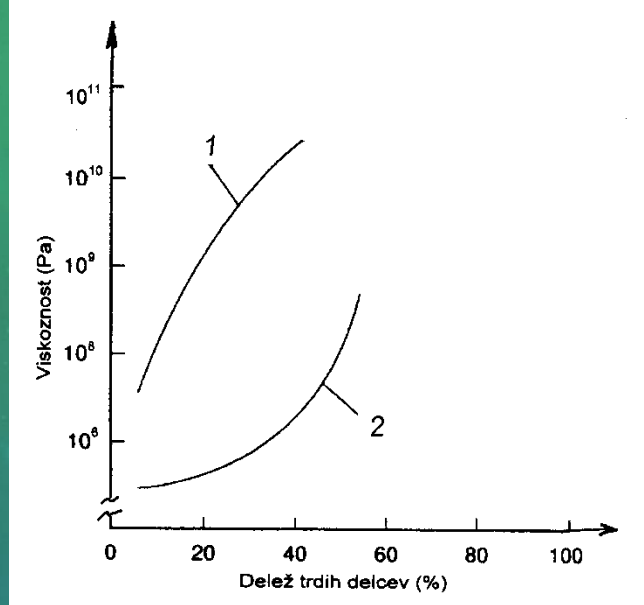


Privlačne sile med vodnimi molekulami na gladini ni.

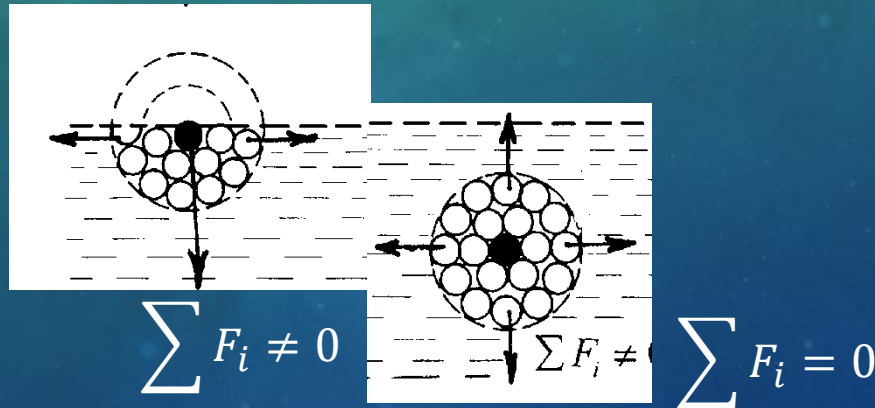
- Površinska napetost je posledica privlačnih Van der Waalsovih sil med molekulami kapljevine. V notranjosti kapljevine je vsaka molekula obdana z vseh strani z drugimi molekulami, zato jo van der Waalsove sile vlečejo enako v vse smeri in je rezultanta sil enaka nič.
- Za plast molekul na gladini pa to ne velja — molekule iz notranjosti kapljevine delujejo nanje s privlačnimi silami, ki jih pa molekule plina z druge strani ne uravnovesijo, tako da jih uravnovesi le nestisljivost kapljevine.

- Vektorska vsota medmolekulskih sil, ki delujejo na molekulo daleč od površine tekočine, **JE** enaka nič.
- Vektorska vsota pa **NI** enaka nič, če je molekula tik ob površini tekočine in rezultančna sila vleče molekulo proti notranjosti tekočine.
- Posledica tega je, da delci tekočine težijo k taki obliki, ki ima najmanjšo možno površino, to pa je kroglica. Da bi povečali površino tekočine, je treba uporabiti energijo, ki ji pravimo površinska energija.





Odvisnost viskoznosti polimernih raztopin in polimernih disperzij od deleža trdih delcev
 1,2- polimerna raztopina, disperzija



Vpliv lege molekule v tekočini na medmolekularne sile

Merjenje površinske napetosti

- Za merjenje površinske napetosti se uporablja pravokotni okvir s premično prečko, ki se potopi v polimerno rastopino ali disperzijo, da se med stenami okvira in prečko tvori tenka opna.
- Sila F , ki povečuje površino plasti, je direktno sorazmerna s površinsko napetostjo tekočine :

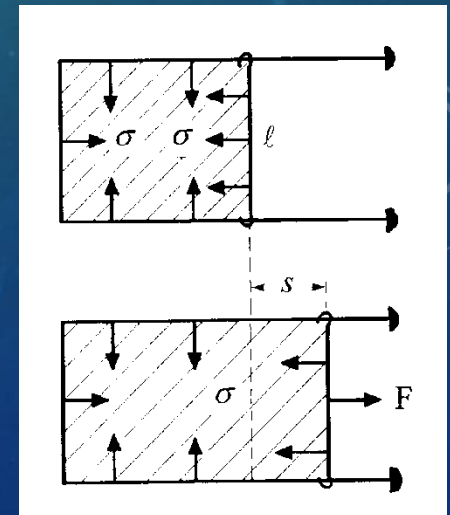
$$F = \sigma \cdot 2\ell$$

Delo, ki ga opravi sila F , da tenko plast tekočine podaljša za pot s , je:

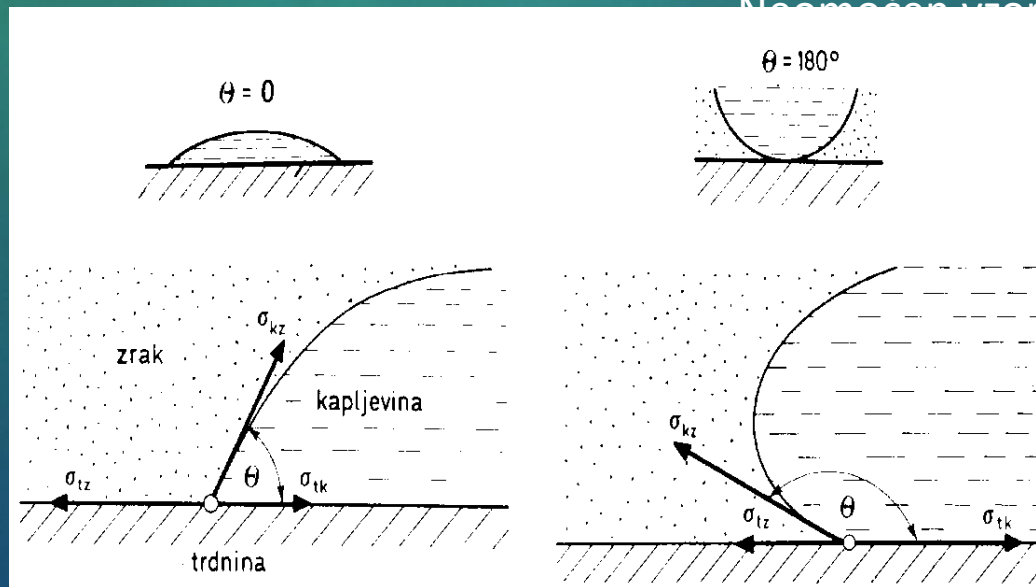
$$A = F \cdot s = \sigma \cdot s \cdot 2\ell \quad (J)$$

Površinsko napetost v funkciji sile, ki povečuje površino plasti je:

$$\sigma = \frac{F}{2\ell} \quad (J \cdot m^{-2} \text{ ali } N \cdot m^{-1})$$



- Močenje tekstilij je povezano s površinsko napetostjo mejnih plasti med kapljevino, trdnino in zrakom.
- Gladina kapljevine (vezivo) se ob stiku s trdnino (tekstilija) in zrakom oblikuje tako, da je celotna površinska energija minimalna. Ko se kapljevina na vodoravni ploskvi trdnine umiri oklepa tangenta na gladino kapljevine ob stiku s trdnino kot, ki se imenuje kot močenja.



θ Kot močenja

Površinska napetost v sistemu trdnina kapljevina

Polimerne raztopine ali disperzije veziva močijo tekstilijo, če je

, kar se zgodi, ko je

in polimerna raztopina ali disperzija ne moči tekstilijo, če je

, kar se zgodi, ko je

$$\theta < 90^{\circ}$$

$$\sigma_{tz} > \sigma_{tk}$$

$$\theta > 90^{\circ}$$

$$\sigma_{tz} < \sigma_{tk}$$

Če je na primer $\theta = 0^{\circ}$

, se hoče vezivo razliti prek površine s hitrostjo, ki jo dopušča viskoznost tekoče faze.

Ko pa je $\theta = 180^{\circ}$

, se med vezivom in tekstilijo vrine zrak in se vezivo dotika tekstilije le v eni točki.

- Površinska napetost vpliva na porazdelitev disperzij med vlakni in na obliko spojnih (utrjevalnih) mest.
- Prav tako je odgovorna za pojav transporta tekočine, kar je pomembno pri higienskih in sanitarnih izdelkih, filtrih itd.
- Površinsko napetost lahko uravnavamo z uporabo tenzidov, olj in drugih kemikalij.

Disperzijska veziva

- Kemična narava veziv določa končne lastnosti utrjenih koprenskih tekstilij, kot so: mehansko - fizikalne lastnosti, obstojnost pri pranju in pri kemičnem čiščenju.

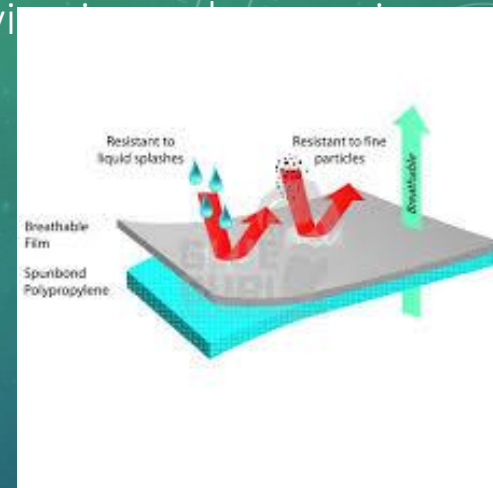
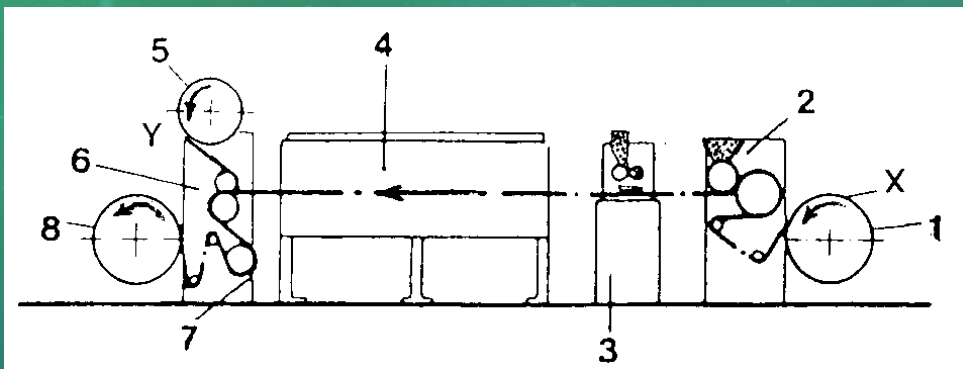
Najpomembnejše lastnosti disperzijskih veziv so:

- sprejemljivost (adhezija) z vlakni,
- mehanske lastnosti (obremenitev - deformacija),
- nabrekanje in topnost v vodi in organskih topilih.^(7,8)

Tehnologije izdelave plastičnih tekstilij - laminatov

- Laminati so sestavljeni iz **najmanj dveh plasti**, od katerih ima vsaj ena tekstilno naravo. Glede na **število in vrsto združenih plasti** ter glede na **vrsto veziva**, ki poveže le - te v plasteno tekstilijo, lahko kot končni izdelek dobimo različne laminatne tvorbe.
- Za medsebojno povezavo plasti v plasteni tekstiliji se najpogosteje uporabljajo **prašna, lepilna, flamirana ali specialna vezivno - lepilna sredstva**.
- Glede principa aktiviranja veziva ločimo: **suho, mokro in plamensko aktiviranje veziva**.
- Kot veziva za povezavo različnih plasti v tekstilni laminat se najpogosteje uporabljajo disperzijska veziva, kot so: stiren - butadienski kopolimeri, akrilatni kopolimeri, polivinil acetati in njegovi kopolimeri, poliuretanske disperzije ipd.

Zgradbo procesne linije za izdelavo laminata z nanosom in aktivnim prahom.

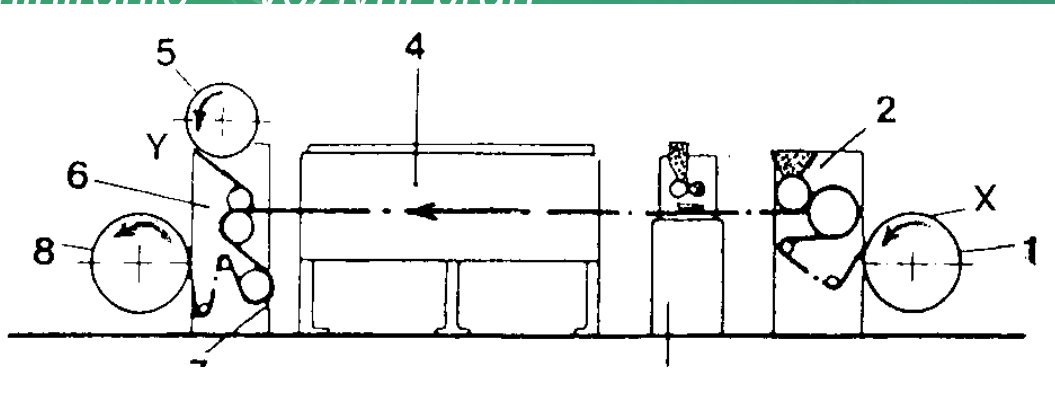


Laminirnik za izdelavo plastene tekstilije s praskastim vezivom

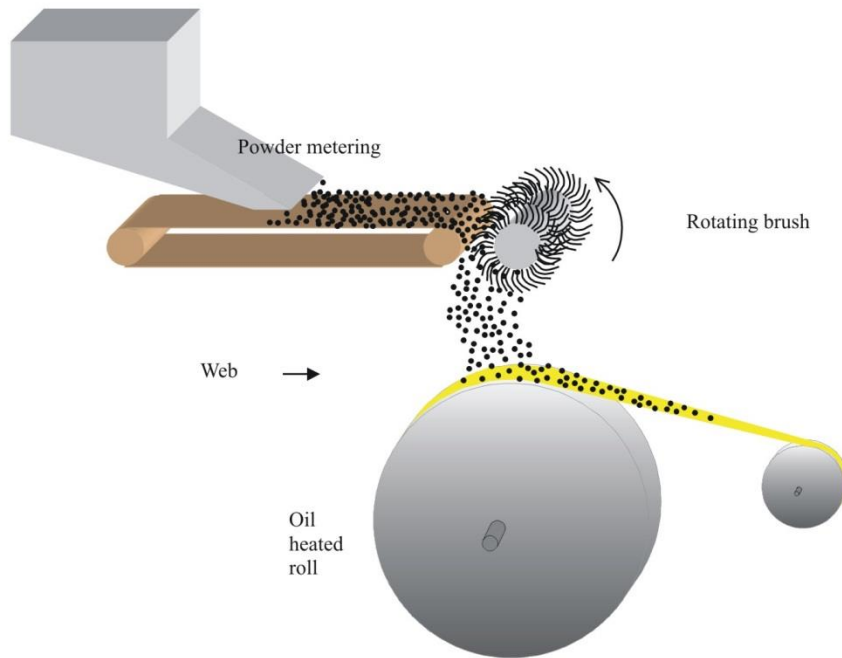
1- tekstilija X 2- sitasti nanos praha 3- posipanje vezivnega praha 4- želirna komora -sušilnik 5- tekstilija Y 6- stiskalno gladilni kalander 7- hladilni valj 8- navijalo plastene tekstilije

- Na tekstilijo X se po celotni širini nanese s pomočjo sitaste šablone ali s posipanjem vezivni prah, ki je po kemični sestavi kopoliamid, polietilen ali kopoliester. Tekstilijo X najprej vodimo v sušilnik, kjer pride do želiranja praška in jo po tem združimo z tekstilijo Y.
- S pomočjo gladkega stiskalnega kalandra združene plasti močno stisnemo, da pride do stalne in stabilne povezave med plastmi v plasteni tekstiliji. Plasteno tekstilijo nato še ohladimo s hladilnim valjem in jo prek navijala navijemo na valj cilindrične oblike.

Laminiranje – Vezivni prah



Adhesive powder



Kot vezivni prah se najpogosteje uporabljajo: kopoliamidi, kopoliestri, polietileni, etilen vinil acetati ipd.

- V zadnjem času je zelo razširjena izdelava laminatnih tekstilij s pomočjo vroče taline polimera, ki se imenuje »hot - melt« laminacija.

»Hot - melt« laminacija se lahko izvaja s pomočjo:

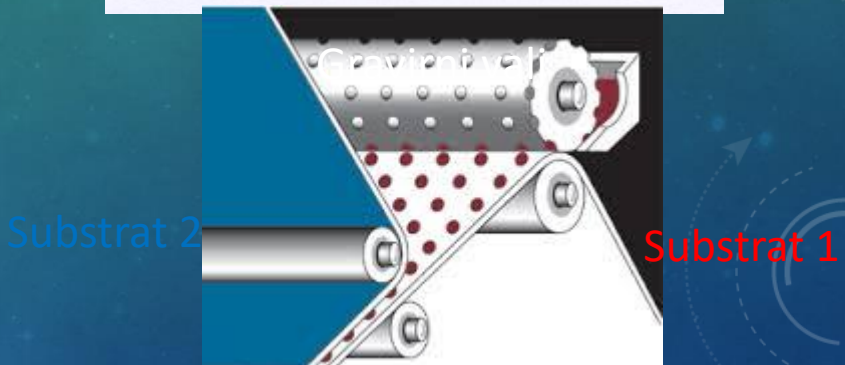
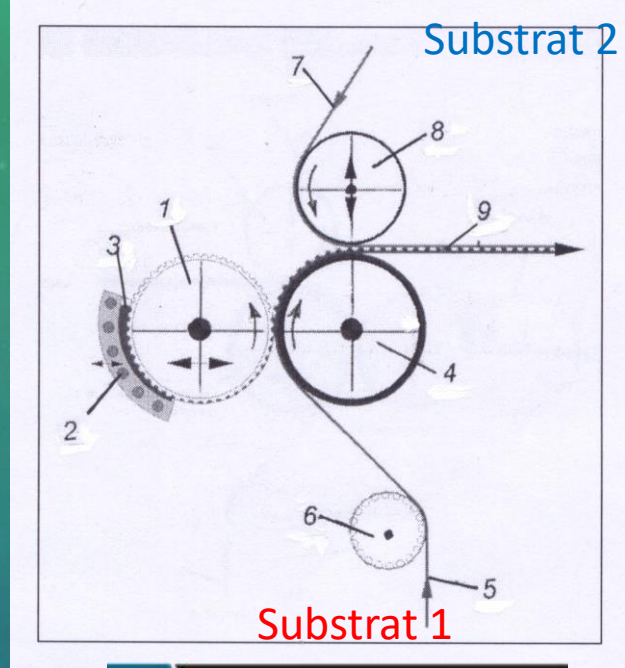
- gravirnega valja,
- šobe v obliki reže in
- gladkih valjev.

<https://www.youtube.com/watch?v=TsnjsC6hHUQ>

- Delovno enoto za »hot - melt« laminacijo s pomočjo gravirnega valja kaže slika 10.6.

Taline polimerov, ki se uporabljajo za povezavo različnih plasti v tekstilni laminat, so najpogosteje: kopoliamidi, kopoliestri, poliuretani, polietileni ipd.

- Polimerno vezivo v obliki vroče taline dozirno dovajamo iz ekstrudorja s pomočjo rakel nanašala v utore gravirnega valja.
- **Substrat 1** prek transportnega valja vodimo v področje med gravirnim in vodilnim gumjastim valjem.
- V tem področju se s pomočjo gravirnega valja vtisne vroča talina veziva po površini substrata 1.
- Substrat 1 z vtisnjeno vročo talino polimera združimo - spojimo s **substratom 2** in ju s pritiskom laminirnega valja na stiskalni gumjasti valj združimo v laminat - dvoplastno tekstilijo.

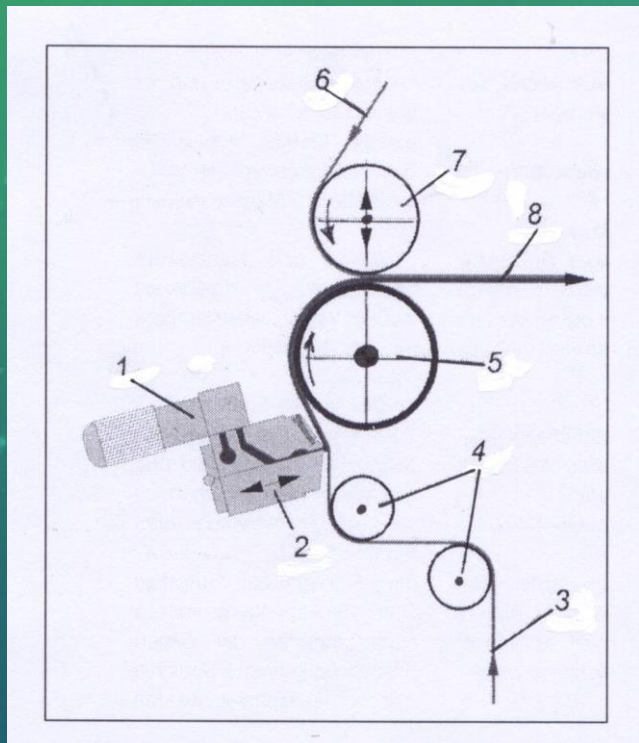


»Hot - melt« laminacija z gravirnim valjem

1- gravirni valj 2- rakel nanašalo 3- vroča talina veziva 4- stiskalni gumjasti valj
5,7- substrata 1,2 6- transportni valj 8- laminirni valj 9- laminat

Postopek omogoča laminacijo plastenih tekstilij s proizvodno hitrostjo od 2 do 60 m.min⁻¹. Kot polimeri za vročo talino veziva se najpogosteje uporabljajo; kopoliamidi, kopoliestri, poliuretani ipd.

Širokošobni zaprti sistem laminacije s pomočjo vroče taline polimera kot veziva.



Sistem laminacije s šobo v obliki reže z vročo talino veziva
1- dozirna črpalka 2- šoba v obliki reže 3,6- substrata 1,2 4- transportna valja 5- vodilni gumjasti valj 7- laminirni valj 8- laminat

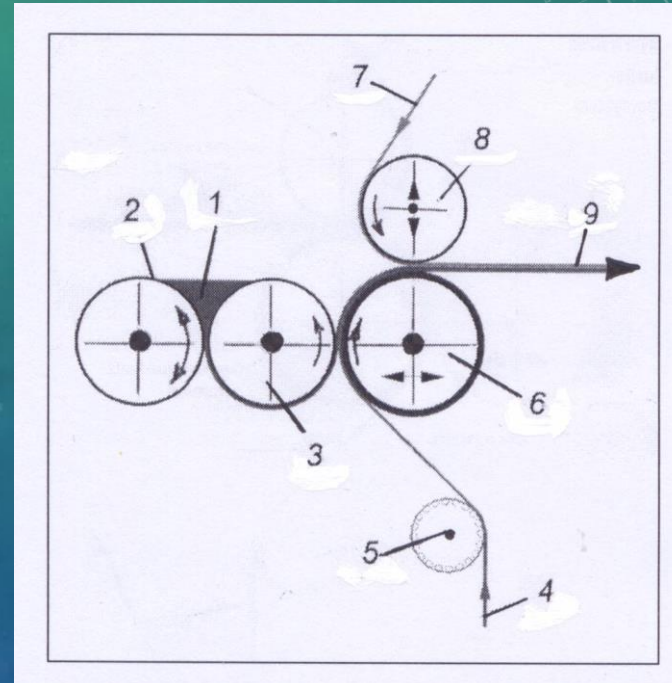
- Polimerno talino prek dozirne črpalke potiskamo skozi šobo v obliki reže pod velikim pritiskom po celotni širini substrata 1. Z uravnavo širine reže šobe se uravnava debelina filma iz vroče taline, ki je kot adhezivno vezivno sredstvo. Film iz vroče taline veziva se po površini vodilnega gumjastega valja spoji s substratom 1.
- V področju med laminirnim in vodilnim gumjastim valjem se dovaja še substrat 2, ki se pod vplivom pritiska laminirnega na vodilni valj in temperature filma iz vroče taline izvede kontinuirano spajanje dveh substratov - tekstilij v laminat.
- Proizvodna hitrost širokošobne laminacije se giblje od 2 do 60 m.min⁻¹. Količinski nanos vroče taline veziva se giblje v mejah od 2 do 40 g.m⁻².
- Ploščinska masa izdelanih laminatov se giblje v mejah od 20 do 1500 g.m⁻².
- Kot polimeri za tvorbo vroče taline veziva se uporabljajo **kopoliamidi, kopoliestri, poliuretani ipd.**



Večvaljni odprti sistem laminacije z vročo talino polimera kot veziva.

Multi-roller coating and laminating system

- Back coating of textiles
- Coating of airbag fabrics
- Full-cover coating of substrates e.g. carpet backing, shoe toe and heel stiffener, upholstery fabric, mattress ticking
- Air permeable laminates
- O.C.S. (Open Coating Structure)
- full cover coating

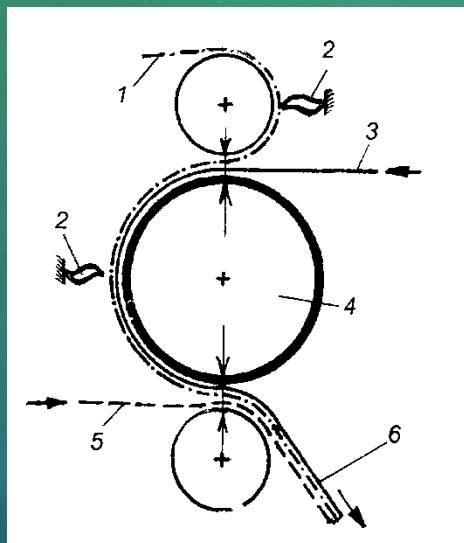


Večvaljni odprti sistem laminacije

1- vroča talina veziva 2- dozirni valj 3- nanašalni valj 4,7- substrata 1,2 5- transportni valj 6- vodilni gumjasti valj 8- laminirni valj 9- laminat

- S pomočjo ekstrudorja se dozirno dovaja vroča talina polimera kot vezivo v področje dveh gladkih valjev, od katerih je eden dozirni in drugi nanašalni valj.
- Z uravnavo primerne razdalje med valjema in z občasno spremembo smeri vrtenja dozirnega valja se uravnava enakomerni nanos vroče taline veziva po površini dozirnega valja.
- Substrat 1 se s pomočjo vodilnega valja dovaja v področje vodilnega in dozirnega valja, ki s pritiskom na substrat 1 in vodilni gumjasti valj premaže substrat 1 z vročo talino veziva.
- Substrat 2 se prek laminirnega valja spoji s še neohlajeno talino veziva s substratom 1. Po ohladitvi taline veziva se dobi dvoplastna tekstilija - laminat.
- Proizvodne hitrosti večvaljčne odprte laminacije so v mejah od 2 do 150 m.min⁻¹ pri ploščinski masi plastenih tekstilij od 5 do 1500 g.m⁻².
- Kot polimeri za vročo talino veziva se uporabljajo; kopoliamidi, kopoliestri, poliuretani, polietileni ipd.

Zgradbo delovne enote za plamensko laminacijo.



Delovna enota za plamensko laminacijo

1 - poliuretanska folija 2- plamenski gorilnik 3,5- tekstilija 4-združevalni valj 6- plastena tekstilija

Poliuretansko folijo s pomočjo plamena primerno plastificiramo, da kaže lepilno - adhezivne lastnosti. Na gladkem bobnu izvedemo prvo spajanje poliuretanske pene in tekstilije 3. Na gladkem bobnu s plamenom ponovno plastificiramo vrhno plast folije in jo ponovno še enkrat zlepimo s tekstilijo 5. Po ohladitvi združenih plasti nastane plastena tekstilija, ki jo prek navijala navijemo na cilindrični navitek.

